



PIATTAFORMA ROTANTE PER MANOVRE ED ESPOSIZIONE

Sistema di rotazione per automobili.

Sistema di movimentazione adatto a risolvere il problema della mancanza di spazio necessario alla manovra dell'autovettura. Grazie ad una piattaforma rotante, ha la possibilità di posizionarsi nella direzione desiderata dal cliente.

Utilizzabile anche come base rotante da esposizione per rendere più accattivante la propria attività commerciale.

Portata massima 3000 Kg, diametro standard 4 m e altezza piattaforma di soli 25 cm.

(Diametro e portata personalizzabili)

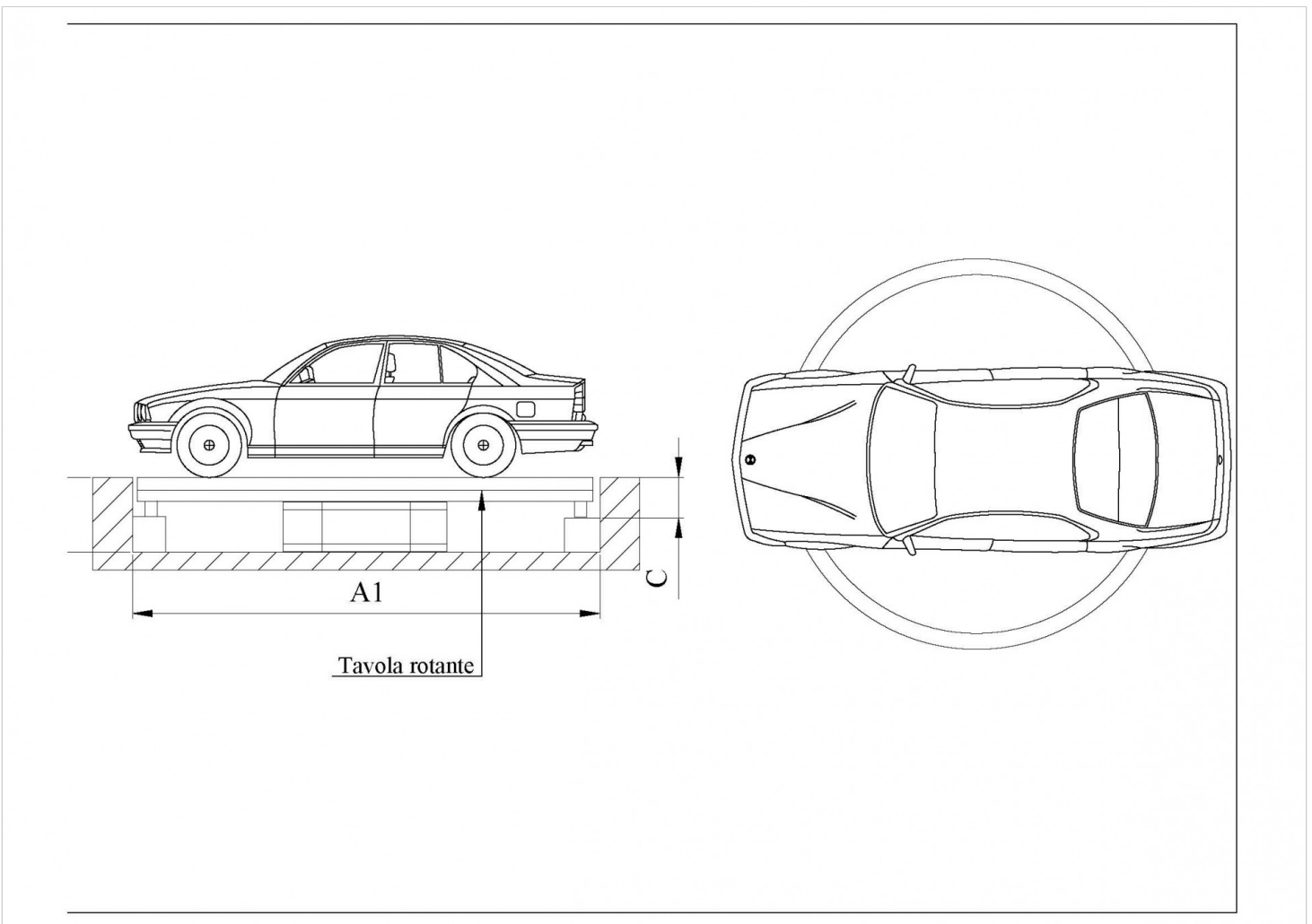
Rivestimento a scelta del cliente.

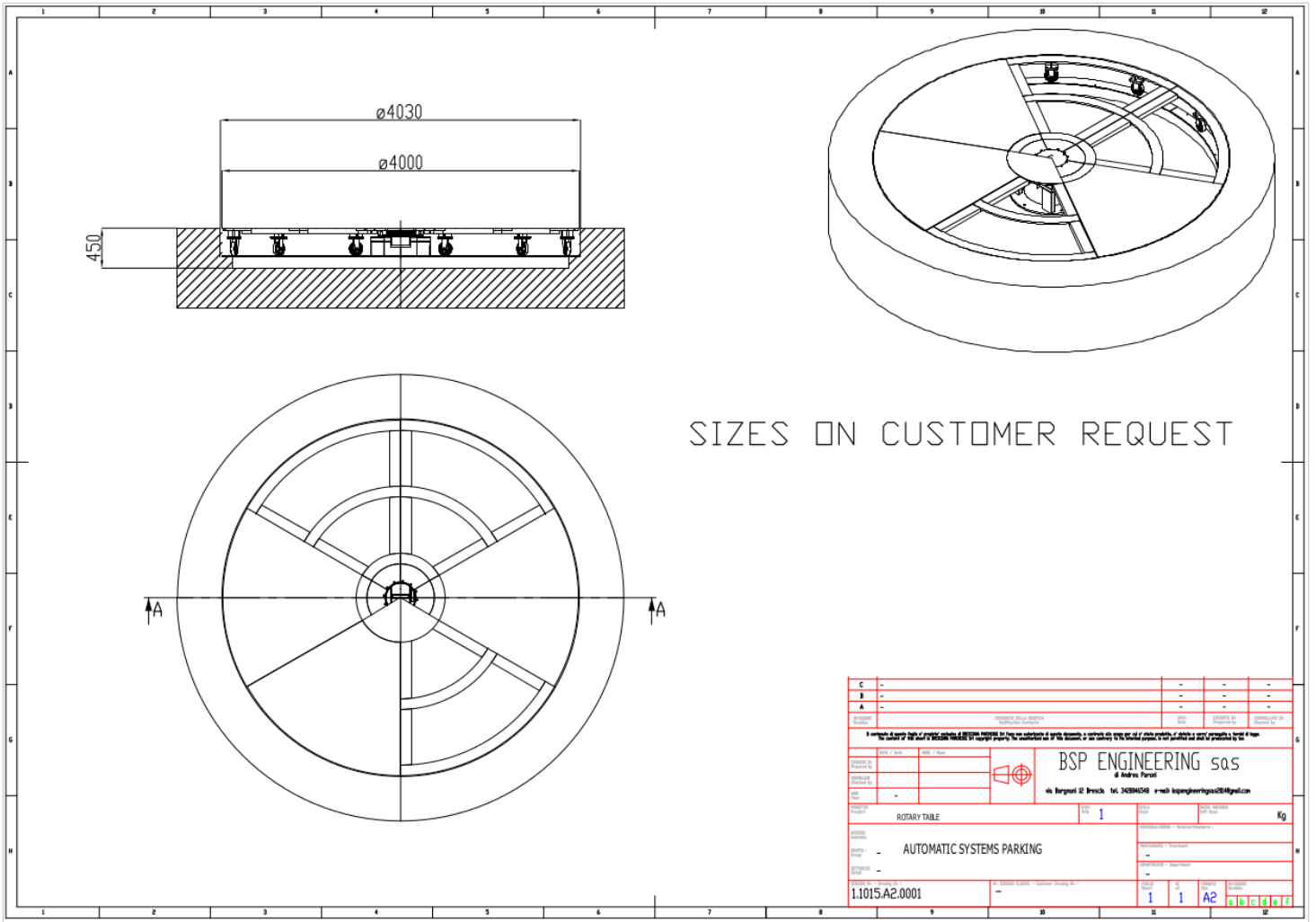
ESEMPI REALI





DISEGNI TECNICI





RENDERING

